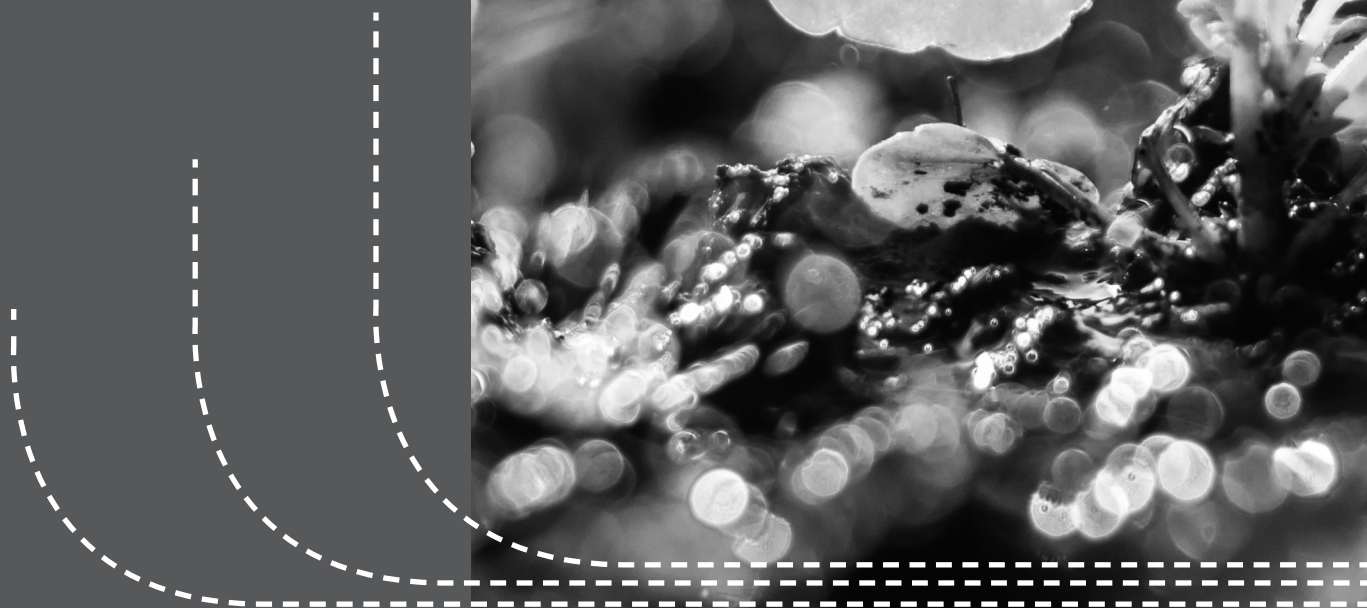


***SL-IRRIGATION***  
GROUPE CLAIRE

A R T I C L E S  
D E R E C H A N G E

PRODUITS  
**IRRIGATION**







***SL-iRRiGATiON***  
GROUPE CLAIRE

# SOMMAIRE

---

## A R T I C L E S   D E   R E C H A N G E   p o u r   :

Borne A1	p. 4
Borne A4	p. 6
Borne B2	p. 8
Borne B1	p. 10
Tubulure A Dn 65 mm et faible débit	p. 12
Tubulures B Dn 100 mm	p. 14
BRL Dn 100	p. 16
Ensemble de manœuvre	p. 18
Clapet	p. 20
Compteur dérivé pour borne - Irrimag	p. 22

## CONTACTS

**Mathieu Hiberty** - Responsable commercial

Tél : 06 10 32 65 93

Email : [mathieu.hiberty@sainte-lizaigne.com](mailto:mathieu.hiberty@sainte-lizaigne.com)

**Astrid Théodon** - Assistante commerciale

Tél : 02 54 04 08 48 - Fax : 02 54 04 06 40

Email : [astrid.theodon@sainte-lizaigne.com](mailto:astrid.theodon@sainte-lizaigne.com)

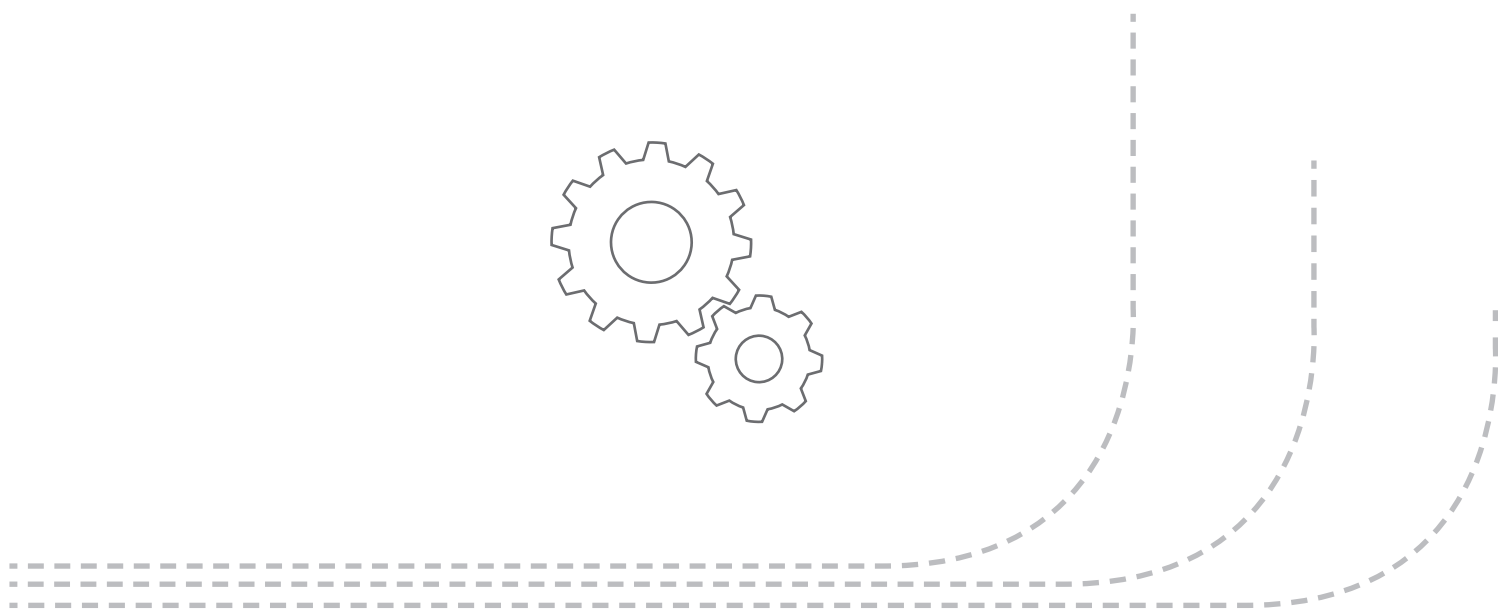
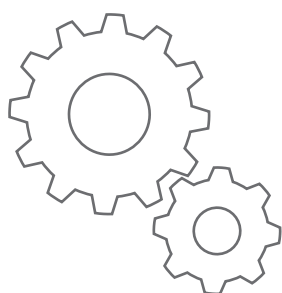
*SL-Irrigation est une activité de Sainte-Lizaigne SAS*

*47, rue de l'Usine - 36260 Sainte-Lizaigne*

*[www.sainte-lizaigne.com](http://www.sainte-lizaigne.com) - [www.sainte-lizaigne-eshop.com](http://www.sainte-lizaigne-eshop.com)*

# PRODUITS IRRIGATION

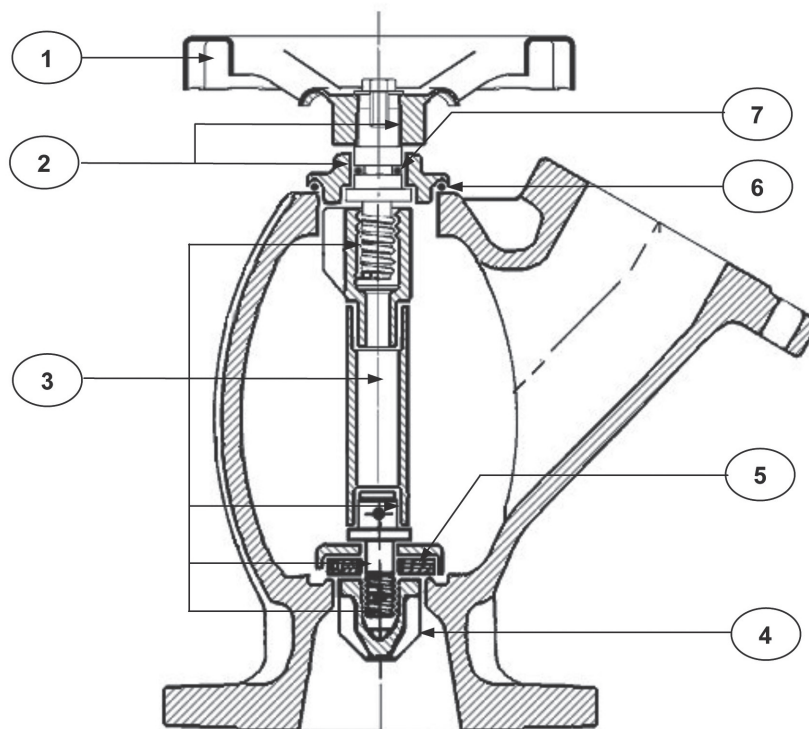
A R T I C L E S   D E   R E C H A N G E





# Borne A1

## BORNE D'IRRIGATION



# Articles de rechange pour borne d'irrigation A1

Passez plus facilement votre commande à partir de ce document. Remplissez les colonnes correspondantes et faxer celui-ci au **02 54 04 06 40** ou envoyez le par mail à l'adresse suivante : **astrid.theodon@sainte-lizaigne.com**

Repère	Désignation		A1		Code référence	Quantité	P.U.	Total
1	VOLANT (inclus vis et rondelles)		1		R02305			
2	ENSEMBLE DE MANŒUVRE SUPÉRIEUR		1		R26763			
3	ENSEMBLE DE MANŒUVRE INFÉRIEUR COMPLET		1		R02308			
4	GUIDE CLAPET		1		R02304			
5	JOINT CLAPET		1		R00076			
6+7	POCHETTE DE JOINTS		1		R25792			

Observations :

Société : ..... Contact : .....

Fax : ..... Email : .....

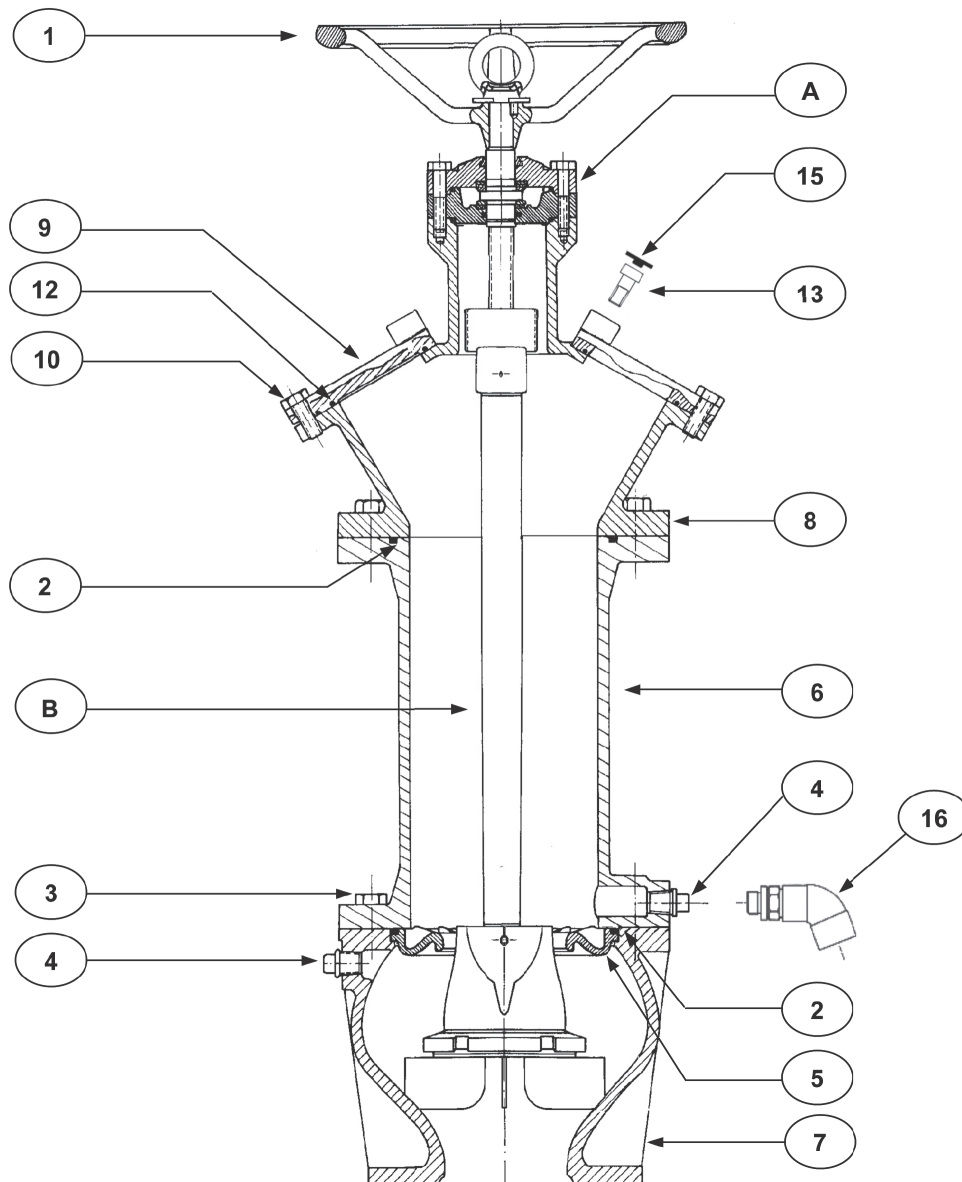
Signature et tampon :





# Borne A4

## BORNE D'IRRIGATION





# Articles de rechange pour borne d'irrigation A4

Passer plus facilement votre commande à partir de ce document. Remplissez les colonnes correspondantes et faxer celui-ci au **02 54 04 06 40** ou envoyez le par mail à l'adresse suivante : **astrid.theodon@sainte-lizaigne.com**

Repère	Désignation	A4	B2	B1	Code référence	Quantité	P.U.	Total
A	ENSEMBLE DE MANŒUVRE	1	1	1	voir fiche			
B	OBTURATEUR COMPLET LONG	1*	1*	1*	3699180			
	OBTURATEUR COMPLET COURT	1*	1*	1*	3698230			
1	VOLANT	1	1	1	3255999			
2	JOINT CORPS SOCLE A - B	2	2	2	3696350			
3	VIS H M16X40 INOX	16	16	16	6516402			
4	BOUCHON 1/2 SOCLE A - B	3	3	3	3337094			
5	SIÈGE OBTURATEUR SOCLE A-B	1	1	1	3698365			
6	RÉHAUSSE ATG PEINTE 320 MM	1*	1*	1*	3256666			
7	EMBASE DN65 PEINTE	1*			3334634			
	EMBASE DN80 PEINTE	1*	1*		3256760			
	EMBASE DN100 PEINTE	1*	1*	1*	3256667			
	EMBASE DN150 PEINTE			1*	3705940			
8	COUVERCLE MONTÉ COMPLET	1			3255879			
	(INCLUS ENSEMBLE DE MANŒUVRE)		1		3255881			
				1	3255880			
9	PLAQUE D'OBTURATION TUBULURE	4			3255995			
			2	1	3255075			
10	VIS H M12X30 INOX	8			6512300			
	VIS H M16X60 INOX		14	7	6516600			
11	ÉCROU H M16 INOX		14	7	3334912			
12	JOINT TUBULURE / SOCLE A - B	4			3695110			
	JOINT DE BRIDE DE 100		2	1	3334748			
13	VIS CHC M12X30 INOX	4			3335703			
	VIS H M16X60 INOX PERCÉE		2	1	3252403			
14	ÉCROU H M 16 INOX PERCÉ		2	1	3335725			
15	PLOMB PLAT	4			3709217			
	PLOMB FIL - SCELLÉ OLIMP SUPER SCUT		2	1	3337383			
16	PURGEUR AUTOMATIQUE	1	1	1	3140770			

\* selon modèle

Observations :

Société : ..... Contact : .....

Fax : ..... Email : .....

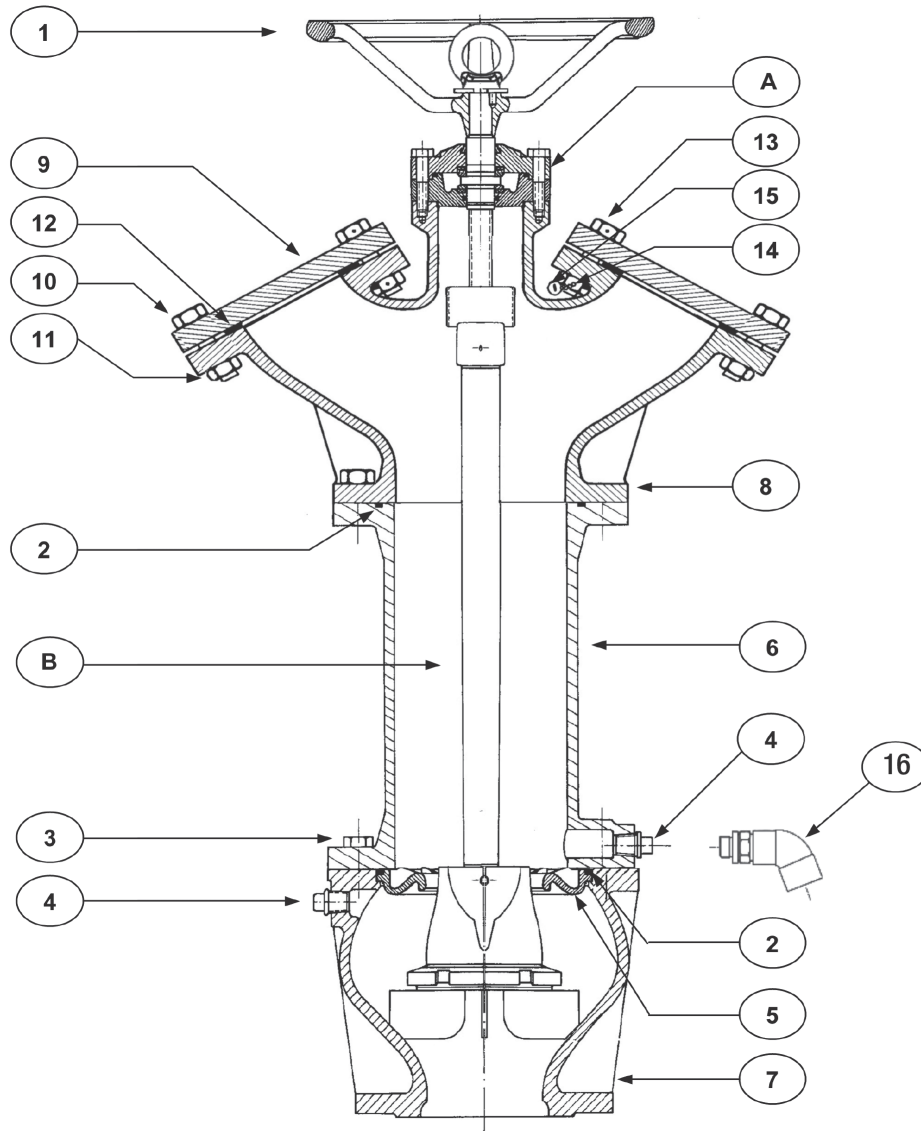
Signature et tampon :





# Borne B2

## BORNE D'IRRIGATION



## Articles de rechange pour borne d'irrigation B2

Passer plus facilement votre commande à partir de ce document. Remplissez les colonnes correspondantes et faxer celui-ci au **02 54 04 06 40** ou envoyez le par mail à l'adresse suivante : **astrid.theodon@sainte-lizaigne.com**

Repère	Désignation	A4	B2	B1	Code référence	Quantité	P.U.	Total
A	ENSEMBLE DE MANŒUVRE	1	1	1	voir fiche			
B	OBTURATEUR COMPLET LONG	1*	1*	1*	3699180			
	OBTURATEUR COMPLET COURT	1*	1*	1*	3698230			
1	VOLANT	1	1	1	3255999			
2	JOINT CORPS SOCLE A - B	2	2	2	3696350			
3	VIS H M16X40 INOX	16	16	16	6516402			
4	BOUCHON 1/2 SOCLE A - B	3	3	3	3337094			
5	SIÈGE OBTURATEUR	1	1	1	3698365			
6	RÉHAUSSE ATG PEINTE	1*	1*	1*	3256666			
7	EMBASE DN65 PEINTE	1*			3334634			
	EMBASE DN80 PEINTE	1*	1*		3256760			
	EMBASE DN100 PEINTE	1*	1*	1*	3256667			
	EMBASE DN150 PEINTE			1*	3705940			
8	COUVERCLE MONTÉ COMPLET	1			3255879			
	(INCLUS ENSEMBLE DE MANŒUVRE)		1		3255881			
				1	3255880			
9	PLAQUE D'OBTURATION TUBULURE	4			3255995			
			2	1	3255075			
10	VIS H M12X30 INOX	8			6512300			
	VIS H M16X60 INOX		14	7	6516600			
11	ÉCROU H M16 INOX		14	7	3334912			
12	JOINT TUBULURE / SOCLE A - B	4			3695110			
	JOINT DE BRIDE DE 100		2	1	3334748			
13	VIS CHC M12X30 INOX	4			3335703			
	VIS H M16X60 INOX PERCÉE		2	1	3252403			
14	ÉCROU H M16 PERCÉ		2	1	3335725			
15	PLOMB PLAT	4			3709217			
	PLOMB FIL - SCELLÉ OLIMP SUPER SCUT		2	1	3337383			
16	PURGEUR AUTOMATIQUE	1	1	1	3140770			

\* selon modèle

Observations :

Société : ..... Contact : .....

Fax : ..... Email : .....

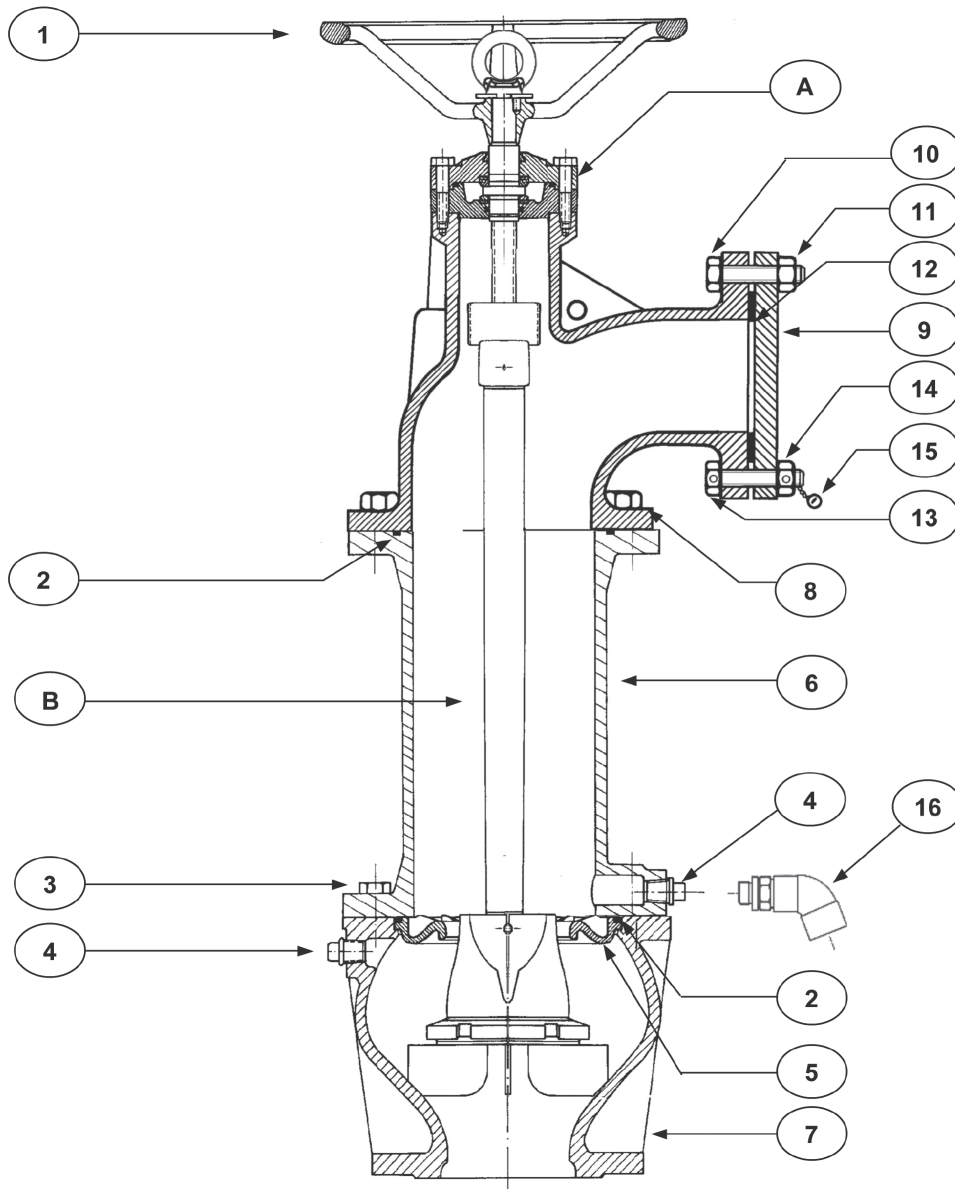
Signature et tampon :





# Borne B1

## BORNE D'IRRIGATION



# Articles de rechange pour borne d'irrigation B1

Passer plus facilement votre commande à partir de ce document. Remplissez les colonnes correspondantes et faxer celui-ci au **02 54 04 06 40** ou envoyez le par mail à l'adresse suivante : **astrid.theodon@sainte-lizaigne.com**

Repère	Désignation	A4	B2	B1	Code référence	Quantité	P.U.	Total
A	ENSEMBLE DE MANŒUVRE	1	1	1	voir fiche			
B	OBTURATEUR COMPLET LONG	1*	1*	1*	3699180			
	OBTURATEUR COMPLET COURT	1*	1*	1*	3698230			
1	VOLANT	1	1	1	3255999			
2	JOINT CORPS SOCLE A - B	2	2	2	3696350			
3	VIS H M16X40 INOX	16	16	16	6516402			
4	BOUCHON 1/2 SOCLE A - B	3	3	3	3337094			
5	SIÈGE OBTURATEUR	1	1	1	3698365			
6	RÉHAUSSE ATG PEINTE	1*	1*	1*	3256666			
7	EMBASE DN65 PEINTE	1*			3334634			
	EMBASE DN80 PEINTE	1*	1*		3256760			
	EMBASE DN100 PEINTE	1*	1*	1*	3256667			
	EMBASE DN150 PEINTE			1*	3705940			
8	COUVERCLE MONTÉ COMPLET	1			3255879			
	(INCLUS ENSEMBLE DE MANŒUVRE)		1		3255881			
				1	3255880			
9	PLAQUE D'OBTURATION TUBULURE	4			3695350			
			2	1	3255075			
10	VIS H M12X30 INOX	8			6512300			
	VIS H M16X60 INOX		14	7	6516600			
11	ÉCROU H M16 INOX		14	7	3334912			
12	JOINT TUBULURE / SOCLE A - B	4			3695110			
	JOINT DE BRIDE DE 100		2	1	3334748			
13	VIS CHC M12X30 INOX	4			3335703			
	VIS H M16X60 INOX PERCÉE		2	1	3252403			
14	ÉCROU H M16 PERCÉ		2	1	3335725			
15	PLOMB PLAT WE 150/250	4			3709217			
	PLOMB FIL - SCELLÉ OLIMP SUPER SCUT		2	1	6707980			
16	PURGEUR AUTOMATIQUE	1	1	1	3140770			

\* selon modèle

Observations :

Société : ..... Contact : .....

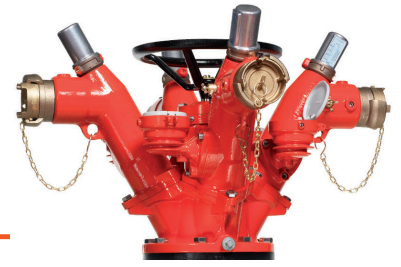
Fax : ..... Email : .....

Signature et tampon :

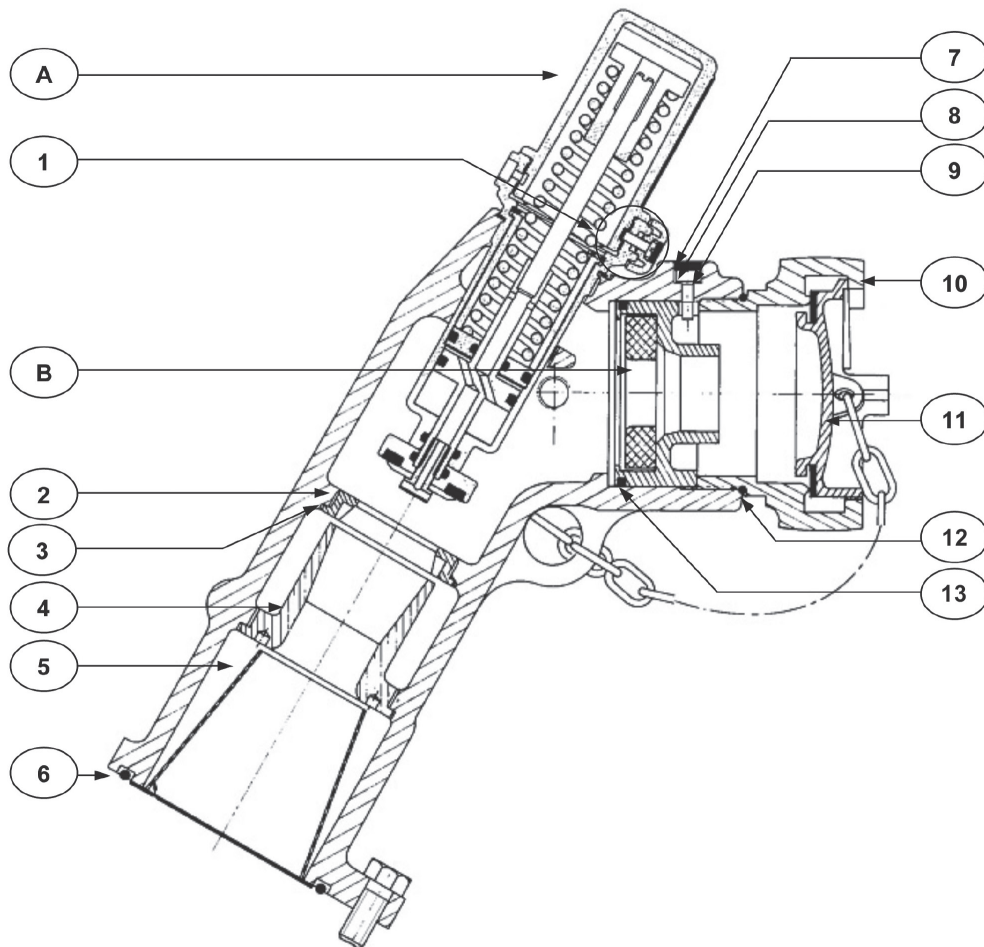




# Tubulure A DN65



TUBULURE DE RACCORDEMENT  
USAGER POUR BORNE D'IRRIGATION



## Articles de rechange pour borne d'irrigation tubulure A DN 65

Passer plus facilement votre commande à partir de ce document. Remplissez les colonnes correspondantes et faxer celui-ci au **02 54 04 06 40** ou envoyez le par mail à l'adresse suivante : **astrid.theodon@sainte-lizaigne.com**

Repère	Désignation	A	A faible débit	Code référence	Quantité	P.U.	Total
A	CARTOUCHE RÉGLABLE 3/6 OU 6/11 BARS	1	1	selon réglage			
B	LIMITEUR DE DÉBIT	1	1	selon réglage			
1	KIT DE PLOMBAGE CART 65	1	1	3335442			
2	SIÈGE CARTOUCHE RÉGLABLE DN 65	1	1	3335328			
3	JOINT DE SIÈGE CARTOUCHE RÉGLABLE DN 65	1	1	3335329			
4	BUSE CAL. 80 COMPT. B TUB. A	1*		3696485			
	BUSE TUBULURE FAIBLE DÉBIT		1*	3335893			
5	TRANQUILISEUR CONIQUE TUB. A	1	1	3704237			
6	JOINT TUBULURE 65 / SOCLE A	1	1	3695110			
7	PLOMB D11 X 2	1	1	3707596			
8	VIS CHC M6X12 INOX	1	1	3279088			
9	JOINT DE VIS DE PLOMBAGE LIMITEUR DÉBIT DN 65	1	1	3702916			
10	RACCORD SYMÉTRIQUE GUILLEMIN DN 65	1	1	3990206			
11	BOUCHON RACCORD GUILLEMIN DN 65	1	1	3990211			
12	JOINT TORIQUE 71X3,55	1	1	3330030			
13	JOINT TORIQUE DE LIMITEUR 67X2,5	1	1	3990437			
NR	ROBINET PURGE 1/4 TUB A-B	1	1	3332548			
NR	JOINT ROBINET PURGE TUBULURE DN 65	1	1	3824470			

\* selon modèle

Observations :

Société : ..... Contact : .....

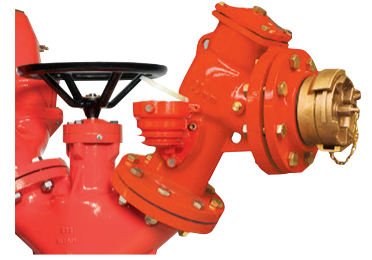
Fax : ..... Email : .....

Signature et tampon :

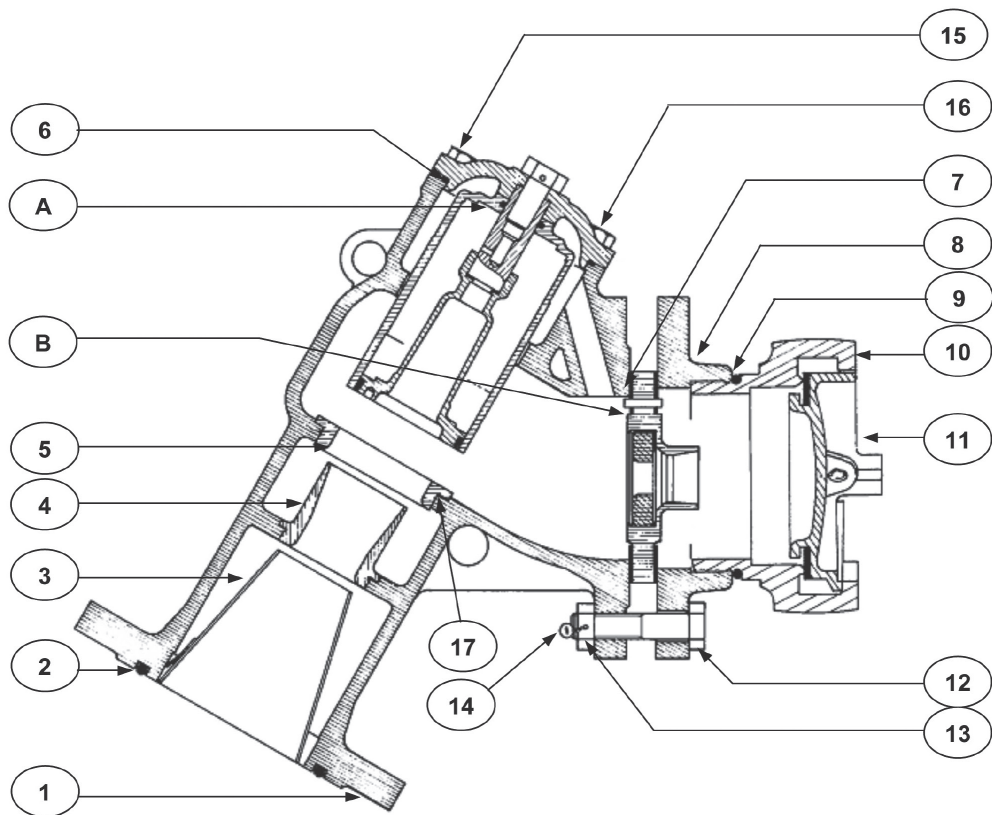




# Tubulure B DN100



TUBULURE DE RACCORDEMENT  
USAGER POUR BORNE D'IRRIGATION





## Articles de rechange pour borne d'irrigation tubulure B DN 100

Passez plus facilement votre commande à partir de ce document. Remplissez les colonnes correspondantes et faxer celui-ci au **02 54 04 06 40** ou envoyez le par mail à l'adresse suivante : **astrid.theodon@sainte-lizaigne.com**

Repère	Désignation		Code référence	Quantité	P.U.	Total
A	CARTOUCHE STAB DN 100	1	selon réglage			
B	LIMITEUR DE DÉBIT DN 100	1	selon réglage			
1	CORPS TUB B100 USINE	1	3707451			
2	JOINT TORIQUE TUBULURE DN 100	1	6890054			
3	TRANQUILISEUR CONIQUE TUB. B 100	1	3707441			
4	BUSE TUB DN 100	1	3707452			
5	SIÈGE STAB TUB. 100	1	3706003			
6	JOINT DE COUVERCLE DE RÉGULATEUR DN 100 (98X3,53)	1	3696050			
7	JOINT DE LIMITEUR DN 100	2	3334748			
8	CONTRE BRIDE FILETÉE DN 100	1	3255982			
9	JOINT RACCORD GUILLEMIN DN 100 (100,97X5,33)	1	3708158			
10	RACCORD SYMÉTRIQUE GUILLEMIN DN 100	1	3705161			
11	BOUCHON DE RACCORD GUILLEMIN DN 100	1	3708679			
12	VIS H M 16X80 INOX	7	6516600			
	VIS H M 16X80 INOX PERCÉE	1	3252403			
13	ÉCROU H M16 INOX	8	3334912			
14	PLOMB À FIL D11X2	1	3707596			
15	VIS H M10X25 INOX	3	6510251			
16	VIS H M10X25 INOX PERCÉE	1	3253657			
17	JOINT DE SIÈGE STAB DN 100	1	3706004			
NR	ROBINET PURGE 1/4" TUB A-B	1	3332548			
NR	JOINT DE ROBINET PURGE	1	3824470			

\* selon modèle

Observations :

Société : .....

Contact : .....

Fax : .....

Email : .....

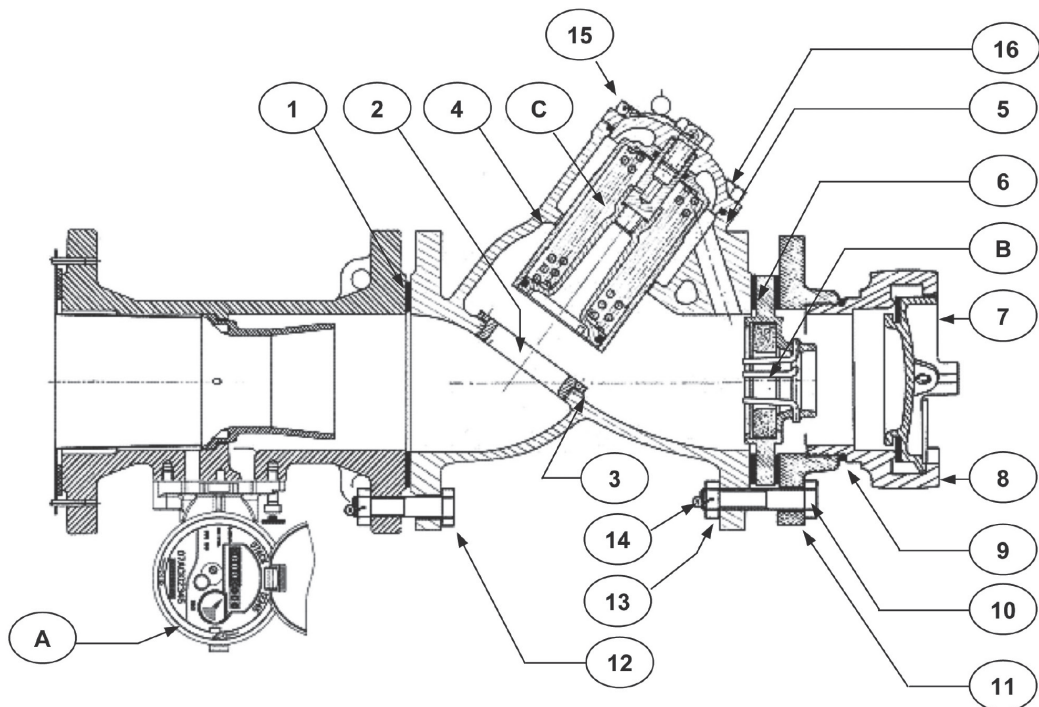
Signature et tampon :





# BRL DN100

IRRIGATION



# Articles de rechange pour borne d'irrigation BRL DN 100

Passer plus facilement votre commande à partir de ce document. Remplissez les colonnes correspondantes et faxer celui-ci au **02 54 04 06 40** ou envoyez le par mail à l'adresse suivante : **astrid.theodon@sainte-lizaigne.com**

Repère	Désignation		Code référence	Quantité	P.U.	Total
1	JOINT DE BRIDE DN 100	1	3334748			
2	SIÈGE STAB DN 100	1	3706003			
3	JOINT DE SIÈGE STAB DN 100	1	3706004			
4	CORPS DE RÉGULATEUR DN100	1	3695970			
5	JOINT DE COUVERCLE DE RÉGULATEUR DN 100 (98X3,53)	1	3696050			
6	JOINT DE BRIDE DN 100	2	3334748			
7	BOUCHON DE RACCORD GUILLEMIN DN 100	1	3708679			
8	RACCORD SYMÉTRIQUE GUILLEMIN DN 100	1	3705161			
9	JOINT DE RACCORD GUILLEMIN DN 100 (100,97X5,33)	1	3708158			
10	VIS H M16X70 INOX	7	6516700			
10b	VIS H M16X80 INOX PERCÉE	1	3255953			
11	CONTRE BRIDE TARAUDÉE DN 100	1	3255982			
12	VIS H M16X60 INOX	7	6516600			
12b	VIS H M16X80 INOX PERCÉE	7	6516703			
13	ÉCROU H M16 INOX	16	3334912			
14	PLOMB À FIL	1	3707596			
15	VIS HM10X25 INOX PERCÉE	1	3253657			
16	VIS H M10X25 INOX	3	6510251			
A	DÉRIVÉ COMPLET	1	TU2IRRI100TVM			
C	CARTOUCHE DE PRESSION	1	selon valeur			
B	LIMITEUR DE DÉBIT	1	selon valeur			

Observations :

Société : .....

Contact : .....

Fax : .....

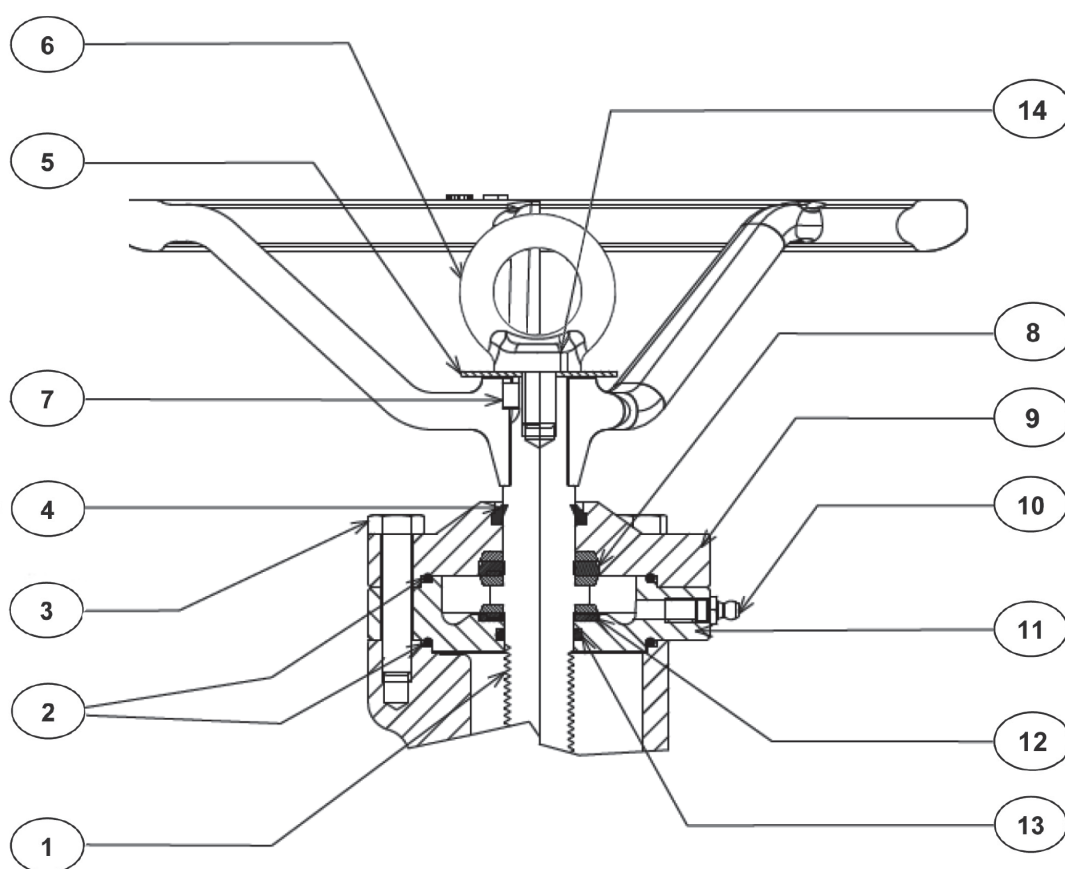
Email : .....

Signature et tampon :





# Ensemble de manœuvre



# Articles de rechange pour borne d'irrigation

## Ensemble de manoeuvre

Passer plus facilement votre commande à partir de ce document. Remplissez les colonnes correspondantes et faxer celui-ci au **02 54 04 06 40** ou envoyez le par mail à l'adresse suivante : **astrid.theodon@sainte-lizaigne.com**

Repère	Désignation		Code référence	Quantité	P.U.	Total
1	TIGE DE COMMANDE	1	3709014			
2	JOINT TORIQUE 75 X 3	2	3331079			
3	VIS H M10X50	4	6510500H			
4	JOINT DE BUTÉE SOCLE A-B	1	3330498			
5	RONDELLE D'IDENTITE	1	3696920			
6	ANNEAUX DE LEVAGE M12X20		3330116			
7	GOUPILLE DE CISAILLEMENT DN 6	1	3703150			
8	BUTÉE À AIGUILLES SUPÉRIEURE SOCLE A-B	1	3255387			
9	BUTÉE DE TIGE CATAPHORÉESÉE SOCLE A-B	1	3337380			
10	GRAISSEUR	1	3330216			
11	CAGE DE BUTÉE CATAPHORÉESÉE SOCLE A-B	1	3337379			
12	BUTÉE À AIGUILLE INFÉRIEURE SOCLE A-B	1	3255388			
13	JOINT DE TIGE DE COMMANDE (24,2X3)	1	6656527			
14	VIS H M12X30 INOX	1	6512300			

Observations :

Société : ..... Contact : .....

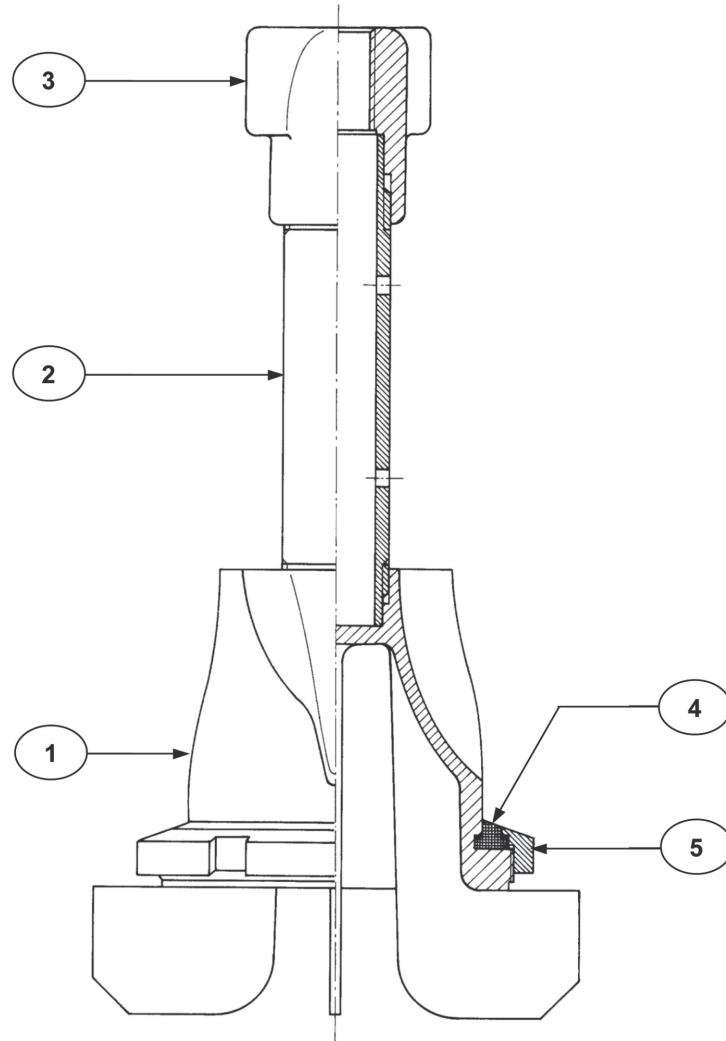
Fax : ..... Email : .....

Signature et tampon :





# Clapet



# Articles de rechange pour borne d'irrigation

## Clapet

Passer plus facilement votre commande à partir de ce document. Remplissez les colonnes correspondantes et faxer celui-ci au **02 54 04 06 40** ou envoyez le par mail à l'adresse suivante : **astrid.theodon@sainte-lizaigne.com**

Repère	Désignation		Code référence	Quantité	P.U.	Total
1	CORPS D'OBTURATEUR NON MONTÉ	1	3706043			
2	TUBE CENTRAL SOCLE A-B COURT (160MM)	1*	3706045			
3	TUBE CENTRAL SOCLE A-B ATG (480MM)	1*	3706046			
4	GUIDE ÉCROU	1	3695375			
5	JOINT D'OBTURATEUR	1	3698260			
6	COURONNE D'OBTURATEUR	1	3706044			

\* selon modèle

Observations :

Société : ..... Contact : .....

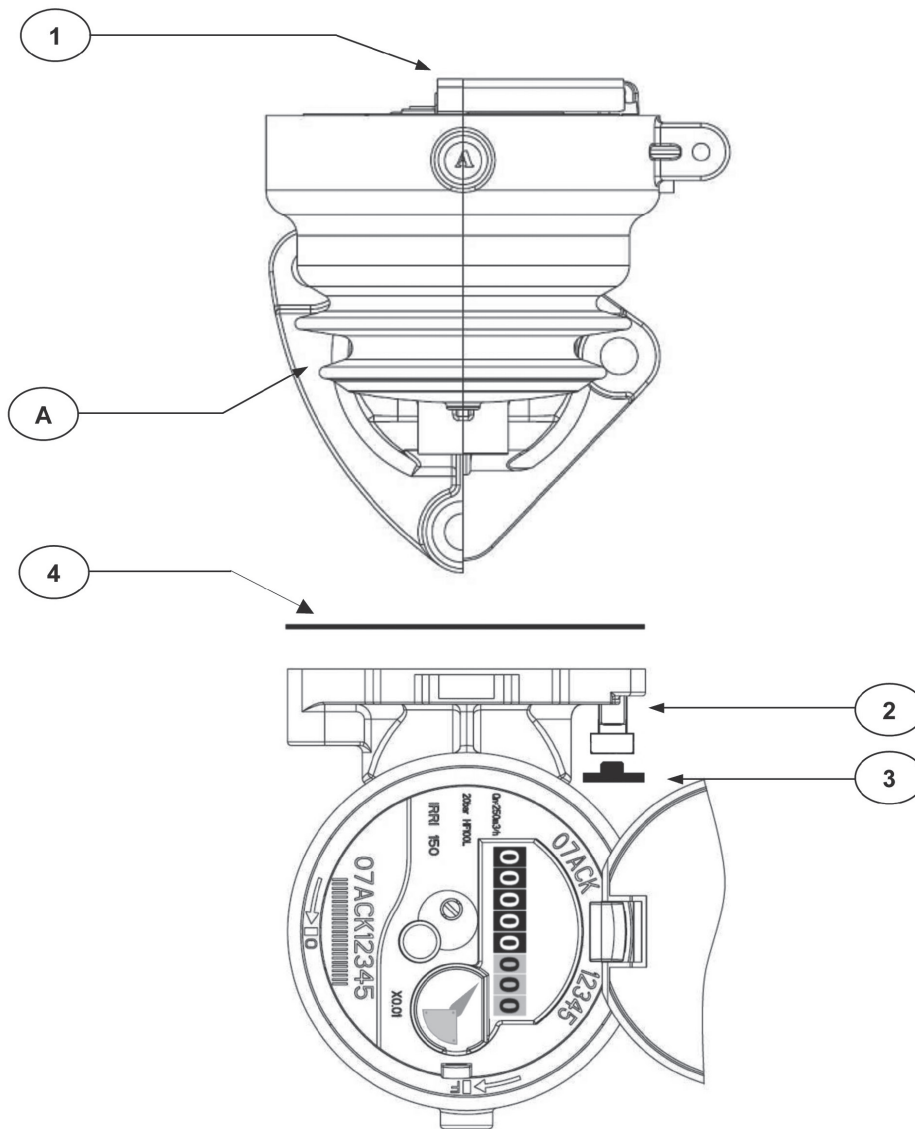
Fax : ..... Email : .....

Signature et tampon :





# Dérivé Irrimag & Tubulures





# Articles de rechange pour borne d'irrigation

## Compteur dérivé pour borne - Irrimag

Passez plus facilement votre commande à partir de ce document. Remplissez les colonnes correspondantes et faxer celui-ci au **02 54 04 06 40** ou envoyez le par mail à l'adresse suivante : **astrid.theodon@sainte-lizaigne.com**

Repère	Désignation	TUBULURES			IRRIMAG						Code référence	Quantité	P.U.	Total
		65	65FD	100	65	80	100	125	150	200				
1	COUVRE VOYANT PLASTIQUE	1	1	1	1	1	1	1	1	1	3836098			
2+3+4	KIT MONTAGE DÉRIVE TUBULURE	1	1	1							3256339			
2+3+4	KIT MONTAGE DÉRIVE IRRIMAG				1	1	1	1	1	1	3256372			
2	VIS CHC M8X16 INOX	3	3	3	2	2	2	2	2	2	3332996			
3	PLOMB PLAT WE 50-80 BP	1	1	1	1	1	1	1	1	1	3330775			
4	JOINT DE BRIDE DÉRIVÉ	1	1	1							3332838			
					1	1	1	1	1	1	3699830			
A	DÉRIVE COMPLET TUB A	1									TU2T65TVM			
	DÉRIVE COMPLET TUB À FAIBLE DÉBIT		1								TU2T65TVMDB			
	DÉRIVE COMPLET TUB B			1							TU2T100TVM			
	DÉRIVE COMPLET IRRIMAG 65				1*						TU2IRRI65TVM			
	DÉRIVE COMPLET IRRIMAG 80					1*					TU2IRRI80TVM			
	DÉRIVE COMPLET IRRIMAG 100						1*				TU2IRRI100TVM			
	DÉRIVE COMPLET IRRIMAG 125							1*			TU2IRRI125TVM			
	DÉRIVE COMPLET IRRIMAG 150								1*		TU2IRRI150TVM			
B	DÉRIVE COMPLET IRRIMAG 200									1*	TU2IRRI200TVM			

Observations :

Société : ..... Contact : .....

Fax : ..... Email : .....

Signature et tampon :



# NOTES



A series of horizontal red lines providing space for writing notes.

# NOTES



A series of horizontal red lines spanning the width of the page, intended for writing notes.

# CONTACTS COMMERCIAUX

*Responsable Commercial SL-Irrigation France*

**Mathieu HIBERTY**

Tél. : 33(0)6 10 32 65 93  
mathieu.hiberty@sainte-lizaigne.com

*Responsable Commercial SL-Irrigation DOM-TOM & Export*

**Marc CORMERY**

Tél. : 33(0)6 74 99 74 15  
marc.cormery@sainte-lizaigne.com

*Assistante commerciale*

**Astrid THÉODON**

Tél. : 33(0)2 54 04 08 48  
astrid.theodon@sainte-lizaigne.com



**SL-IRRIGATION**  
GROUPE CLAIRE

SL-Irrigation est une activité de **SAINTE-LIZAIGNE SAS**  
47, rue de l'Usine F- 36260 Sainte-Lizaigne / [www.sainte-lizaigne.com](http://www.sainte-lizaigne.com)  
[www.sainte-lizaigne-eshop.com](http://www.sainte-lizaigne-eshop.com) / [sl@sainte-lizaigne.com](mailto:sl@sainte-lizaigne.com)  
tél. : 33(0)2 54 04 04 04 / fax : 33(0)2 54 04 06 40

